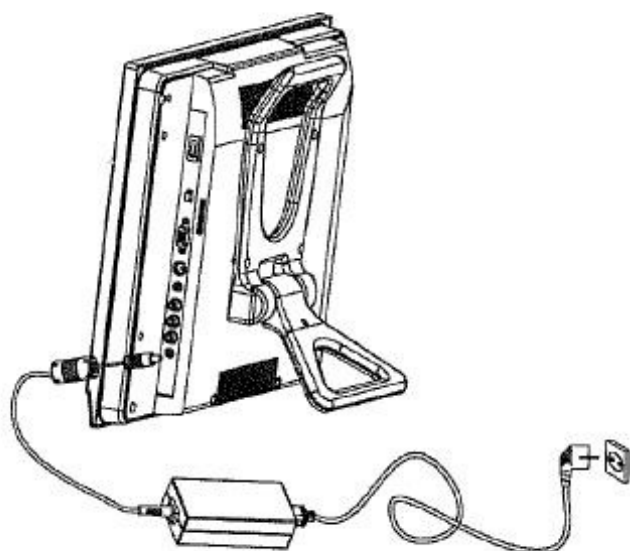


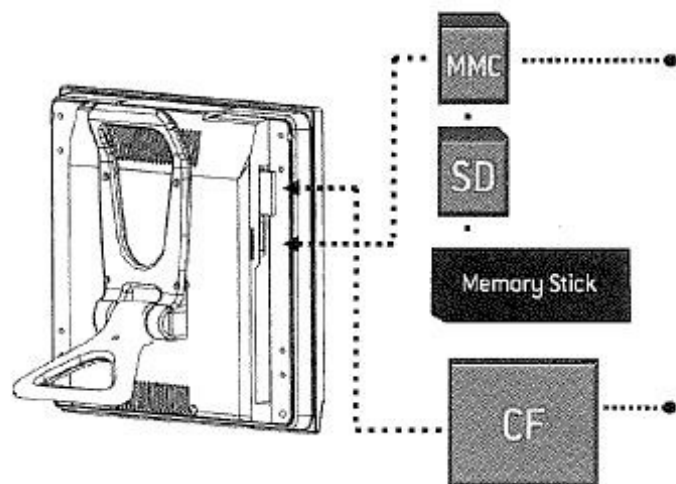
**Öffnen der Karten- und I/O Port-Abdeckung**

**1** Entfernen Sie die Schrauben mit Hilfe eines Schraubendrehers. (1/2)



**2** Anschließen des Netzsteckers

Schließen Sie den Netzstecker an den dafür vorgesehenen Port. Um das Gerät einzuschalten, betätigen Sie den Power Schalter.



**3** Einsetzen der Speicherkarte

Wenn Sie eine SD / MMC oder MS Karte verwenden, benutzen Sie den SD Slot.

Wenn Sie eine CF Karte verwenden, benutzen Sie den CF Slot.